

SANIGRIND® Pro Broyeur

RACCORDS



TOILETTE



LAVABO



DOUCHE



BAIGNOIRE



ÉVIER



LAVEUSE

APPLICATIONS



RÉSIDENTIEL COMMERCIAL



DISTANCE DE POMPAGE

25 pi



150 pi



VUE COMPLÈTE DE LA SALLE DE BAINS



GROS PLAN SUR LE PRODUIT

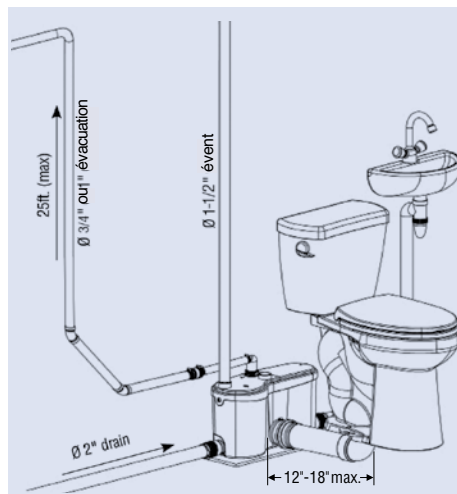


Exemple d'installation. L'installation réelle doit respecter les codes de plomberie locaux.

Sanigrind Pro est un système de pompe de 1 HP utilisé pour installer une salle de bains complète jusqu'à 25 pieds sous le niveau des égouts ou même jusqu'à 150 pieds d'une colonne de renvoi. Il intègre un système de broyage, ce qui convient parfaitement aux applications résidentielles et commerciales où l'utilisation des appareils n'est pas contrôlée (p.ex., unités locatives, bureaux, entrepôts, etc.).

Sanigrind Pro est conçu pour s'occuper des articles d'hygiène malencontreusement jetés dans la toilette, par exemple des condoms, des serviettes hygiéniques, des cotons-tiges, de la soie dentaire, etc.

- Les eaux usées sont évacuées par un tuyau rigide de 3/4" ou 1". Un clapet antiretour est installé sur le coude d'évacuation inclus avec le système. Ce coude peut être tourné sur 360°, selon l'installation d'évacuation.
- Cette unité a été conçue avec un raccord d'évent de 1/2" sur le couvercle. Tous les codes de plomberie exigent le raccordement à un système de ventilation. Veuillez noter que le système de ventilation doit être un évent bidirectionnel. L'utilisation d'un évent mécanique, d'une vanne d'admission d'air ou d'un dispositif analogue n'est pas autorisée.
- Cette pompe peut être connectée à n'importe quelle toilette conventionnelle avec sortie vers le bas (non fournie par Saniflo). Le tuyau d'évacuation devrait être incliné d'au moins 1/4" par pi, en partant de la toilette jusqu'à la pompe.
- Peut également évacuer les eaux usées des lavabos, baignoires, douches, urinoirs et machines à laver (raccordement indirect). Les eaux usées sont évacuées dans le système par l'entremise de deux entrées de 2" avec clapets antiretour intégrés, situées de chaque côté du boîtier. Lorsque vous ajoutez une douche/baignoire, une base devra être construite – cette base doit être surélevée d'au moins 8" par rapport au niveau du plancher.
- Sanibest Pro est équipé d'un panneau de service sur le dessus de l'unité, permettant un accès rapide et facile aux composants électriques comme le condensateur, le microrupteur, la carte électronique et la membrane. Pour la liste complète des composants, consultez la page suivante.



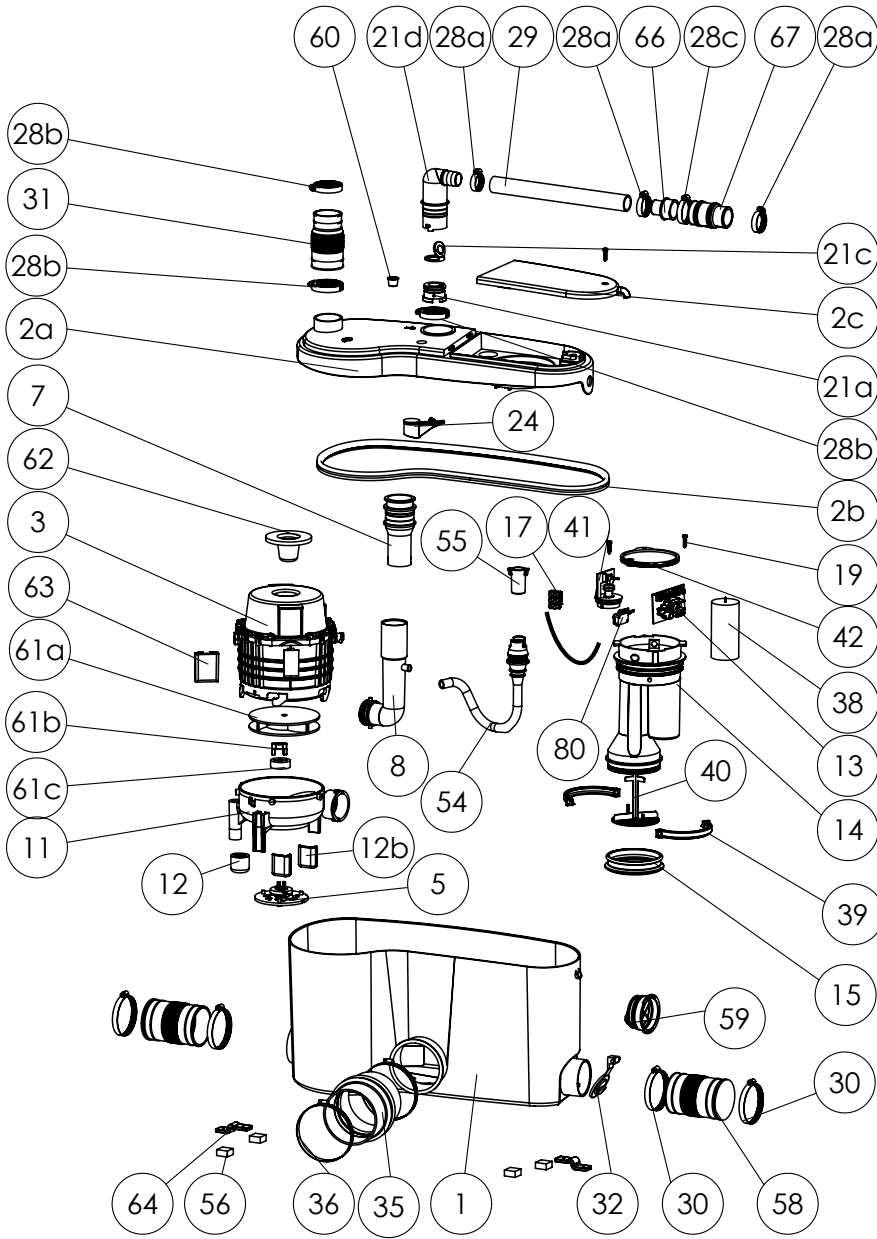
COMPLÉTEZ L'INSTALLATION DE VOTRE SALLE DE BAINS AVEC N'IMPORTE QUELLE TOILETTE CONVENTIONNELLE

Il n'y a aucune limite lorsqu'il s'agit de concevoir une salle de bains avec le système Sanigrind Pro (014), car vous pouvez y intégrer la toilette conventionnelle de votre choix.

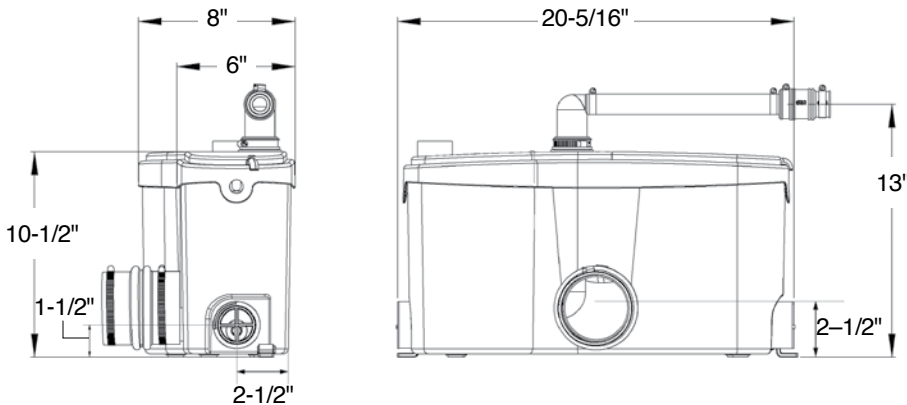
Choisissez le mobilier (lavabo, douche, baignoire) de différentes marques pour compléter votre salle de bains.

L'unité peut être installée directement sur le plancher, dans lequel cas les autres appareils sanitaires seront installés sur une base surélevée, ou vous pouvez installer la pompe sous le niveau du plancher et éviter la création d'un sous-plancher.

**COMPOSEZ SANS FRAIS LE
800-363-5874 (CA)/800-571-8191 (É.-U.)
POUR COMMANDER LES PIÈCES MENTIONNÉES**



PLANS DIMENSIONNELS



Choisissez n'importe quelle toilette, douche, baignoire ou lavabo et profitez de la salle de bains de vos rêves.

DONNÉES TECHNIQUES

Type de pompe :

Broyeur

Alimentation électrique :

120 V – 60 Hz /9 A (max)

Moteur :

Moteur à bain d'huile de 1 HP, protection thermique

Puissance du condensateur :

60 microfarads

Température de fonctionnement :

104°F (110°F max.)

Longueur du câble d'alimentation :

49 po

Niveau sonore :

≤ 63 dBA (Lp) (mesuré à 3 pi)

Diamètre du tuyau d'évacuation :

3/4" ou 1"

Débit d'évacuation sur 25 pi :

19 GPM

Débit d'évacuation sur 3 pi :

38 GPM

Hauteur à débit nul :

38 pi

Temps de fonctionnement normal :

Selon le système de toilette

Capacité :

3,2 gallons/12,1 litres

Entrées :

2" (côtés), 1-1/2" évent (dessus)

Méthode d'activation :

Membrane/microrupteur

Hauteur de base

pour douche/baignoire :

8" min

Poids :

30 lb/13,6 kg

Certifications :

CSA (IPC, NSPC), IAPMO (UPC)

Accessoires recommandés :

Détartrant, Sanialarm

Raccords :

Cuvette avec sortie vers le bas, lavabo, douche/baignoire, machine à laver (raccordement indirect par l'évier de lessive)

